

MODUL PRAKTIKUM

ELEKTRONIKA DASAR

Pendahuluan

A. Umum

Praktikum elektronika dasar merupakan pengimplementasian praktik untuk menerapkan teori yang sudah dipelajari dalam mata kuliah Elektronika Dasar. Tentunya ilmu yang akan didapatkan dalam praktikum ini akan lebih bertambah dan lebih berkembang jika praktikum ini dilaksanakan dengan sebaik-baiknya. Kesungguhan dan ketertiban dalam melakukan praktikum merupakan prasyarat utama untuk mencapai keberhasilan praktikum anda. Oleh karena itu selama anda melaksanakan praktikum di laboratorium elektronika ada beberapa hal yang perlu anda perhatikan:

- a. Selama praktikum, praktikan dibimbing oleh dosen/asisten praktikum dan untuk itu praktikan harus mempersiapkan segala sesuatu tentang percobaan yang akan dilakukan.
- b. Sebelum melaksanakan praktikum, periksa semua peralatan yang akan digunakan dan pinjamlah peralatan yang belum ada.
- c. Dalam melaksanakan praktikum perlu diperhatikan penggunaan waktu yang ada, karena waktu pelaksanaan praktikum rinciannya adalah sebagai berikut:
 - i. Persiapan: persiapan praktikum diberi waktu 20 menit, dan selama persiapan tugas praktikan adalah menyerahkan tugas pendahuluan dan meminjam peralatan yang ada.
 - ii. Melakukan Percobaan praktikan diberi waktu 60 menit digunakan untuk mencatat hasil praktikum dalam lembar laporan sementara.
- d. Tugas Pendahuluan dikumpulkan sebelum praktikum dimulai kepada dosen pembimbing
- e. Praktikan dilarang mengerjakan tugas pendahuluan dilingkungan laboratorium elektronika
- f. Sebelum melakukan percobaan setiap praktikan harus mempersiapkan laporan resmi yang telah ditulisi dengan tujuan percobaan, teori, cara kerja, serta persiapan pula kertas karbon dan kertas grafik bila diperlukan.

B. Tata Tertib

Tata Tertib yang harus diperhatikan dan ditaati selama melakukan praktikum adalah:

- a. Praktikan harus hadir 15 menit sebelum praktikum dimulai
- b. Praktikan baru diijinkan masuk laboratorium setelah percobaan yang akan dilaksanakan dinyatakan siap oleh asisten
- c. Sebelum melakukan praktikum, semua perlengkapan kecuali buku petunjuk praktikum alat tulis dan peralatan penunjang harus diletakkan ditempat yang telah ditentukan.
- d. Selama melakukan praktikum, praktikan harus berpakaian rapih dan sopan dan tidak diperbolehkan memakai sandal, bertopi, merokok, membuat gaduh dan lain-lain.



- e. Setiap praktikan harus melakukan praktikum dengan rekan yang telah ditentukan.
- f. Selama melakukan praktikum, praktikan hanya diperbolehkan mengerjakan tugas dimeja yang telah disediakan
- g. Selama melakukan percobaan, semua data hasil percobaan ditulis dalam kolom-kolom table yang telah disediakan, dan membuat laporan sementara.
- h. Berdasarkan lap oran sementara yang telah disetujui, praktikan membuat laporan resmi dengan tugas yang diberikan dalam modul praktikum
- i. Jika praktikan akan meninggalkan ruang praktikum, harus melaporkan kepada asisten dan sebaliknya
- j. Praktikan yang sudah menyelesaikan tugas-tugasnya, diharuskan meninggalkan ruang praktikum
- k. Ketidakhadiran peserta dalam ruang praktikum harus atas sepengetahuan asisten yang bersangkutan. Ketidakhadiran tanpa izin akan mengurangi nilai laporan dari percobaan sebesar 20%

C. Sanksi

- a. Pelanggaran terhadap:
 - i. Point A-e dosen/asisten berhak melakukan pencoretan terhadap tugas yang telah dikerjakan
 - ii. Point A-f, B-a, B-e, dan B-k diberikan sanksi pembatalan percobaan yang dilakukan
 - iii. Point A-b, B-c, B-d, dan B-k diberikan sanksi peringatan dan apabila peringatan sudah sampai 3 kali, praktikan akan dikeluarkan dan mendapat nilai E
 - b. Praktikan yang melakukan kecurangan dapat dikenakan sanksi berupa pembatalan terhadap seluruh praktikum dan diberi nilai E
 - c. Praktikan yang karena kelalaiannya menyebabkan kerusakan atau menghilangkan alat milik laboratorium harus mengganti alat tersebut.
 - d. Praktikan yang tidak mengikuti praktikum lebih dari 4 kali diberi sanksi pembatalan seluruh praktikum dan diberi nilai E
- Sanksi lain yang ada diluar sanksi-sanksi diatas ditentukan kemudian oleh Kepala Laboratorium.

Jakarta, Februari 2012

Dosen pengampu,

Acep Musliman, M.Si.

DAFTAR ISI

Pendahuluan	1
Daftar Isi	3
Modul I	
Resistor dan Hukum Ohm	4
Modul II	
Hukum Kirchoff	9
Modul III	
Kapasitor dan Konstanta Waktu RC	13
Modul IV	
Diode Semikonduktor	16
Modul V	
Rangkaian Penyearah	19
Modul VI	
Regulator catu daya	23
Modul VII	
Transistor Bipolar	26
Modul VIII	
Transistor Sebagai Skalar Elektronik	30

I. Tujuan Praktikum

1. Mampu mengenali bentuk dan jenis resistor.
2. Mampu menghitung nilai resistansi resistor melalui urutan cincin warnanya.
3. Mampu merangkai resistor secara seri maupun paralel.
4. Memahami penggunaan hukum Ohm pada rangkaian resistor.

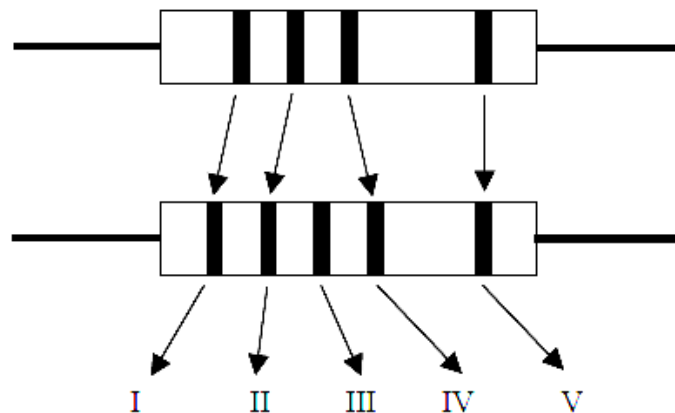
II. Bahan Praktikum

1. Beberapa resistor
2. Projectboard
3. Catu daya
4. Multimeter

III. Ringkasan Teori

Resistor adalah komponen dasar elektronika yang digunakan untuk membatasi jumlah arus yang mengalir dalam suatu rangkaian. Resistor bersifat resistif dan umumnya terbuat dari bahan karbon. Satuan resistansi dari suatu resistor disebut Ohm atau dilambangkan dengan simbol Ω (Omega).

Bentuk resistor yang umum adalah seperti tabung dengan dua kaki di kiri dan kanan. Pada badannya terdapat lingkaran membentuk cincin kode warna untuk mengetahui besar resistansi tanpa mengukur besarnya dengan Ohmmeter. Kode warna tersebut adalah standar manufaktur yang dikeluarkan oleh EIA (*Electronic Industries Association*) seperti yang ditunjukkan pada tabel di bawah.



Gambar 1.1 Urutan cincin warna pada resistor

Tabel 1.1 Nilai warna pada cincin resistor

Warna Cincin	Cincin I Angka ke-1	Cincin II Angka ke-2	Cincin III Angka ke-3	Cincin IV Pengali	Cincin V Toleransi
hitam	0	0	0	$\times 10^0$	
coklat	1	1	1	$\times 10^1$	$\pm 1\%$
merah	2	2	2	$\times 10^2$	$\pm 2\%$
jingga	3	3	3	$\times 10^3$	
kuning	4	4	4	$\times 10^4$	
hijau	5	5	5	$\times 10^5$	
biru	6	6	6	$\times 10^6$	
ungu	7	7	7	$\times 10^7$	
abu-abu	8	8	8	$\times 10^8$	
putih	9	9	9	$\times 10^9$	
emas				$\times 10^{-1}$	$\pm 5\%$
perak				$\times 10^{-2}$	$\pm 10\%$
tanpa warna					$\pm 20\%$

Besarnya ukuran resistor sangat tergantung watt atau daya maksimum yang mampu ditahan oleh resistor. Umumnya di pasar tersedia ukuran 1/8, 1/4, 1, 2, 5, 10 dan 20 watt. Resistor yang memiliki daya maksimum 5, 10 dan 20 watt umumnya berbentuk balok berwarna putih dan nilai resistansinya dicetak langsung dibadannya, misalnya $1K\Omega 5W$.

Contoh :

Urutan cincin warna (resistor 4 cincin warna): merah Ungu biru emas

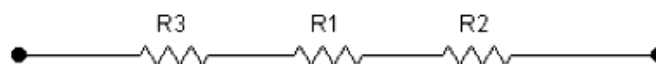
merah	Ungu	Biru	emas	Hasilnya
2	7	$\times 10^6$	$\pm 5\%$	$27M\Omega \pm 5\%$

Urutan cincin warna (resistor 5 cincin warna): coklat merah hitam jingga coklat

coklat	Merah	Hitam	Jingga	coklat	Hasilnya
1	2	0	$\times 10^3$	$\pm 1\%$	$120K\Omega \pm 1\%$

Rangkaian Resistor

Rangkaian resistor secara seri akan mengakibatkan nilai resistansi total semakin besar. Di bawah ini contoh resistor yang dirangkai secara seri.

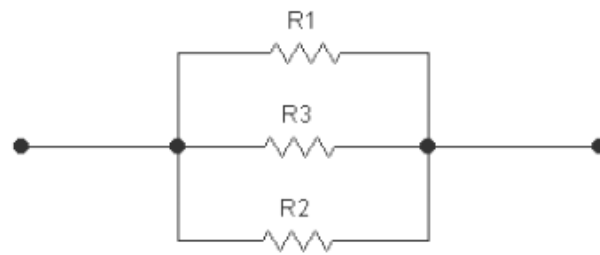


Gambar 1.2 Rangkaian resistor secara seri

Pada rangkaian resistor seri berlaku rumus:

$$R_{TOTAL} = R_1 + R_2 + R_3 \dots\dots\dots (1.1)$$

Rangkaian resistor secara paralel akan mengakibatkan nilai resistansi pengganti semakin kecil. Di bawah ini contoh resistor yang dirangkai secara paralel.



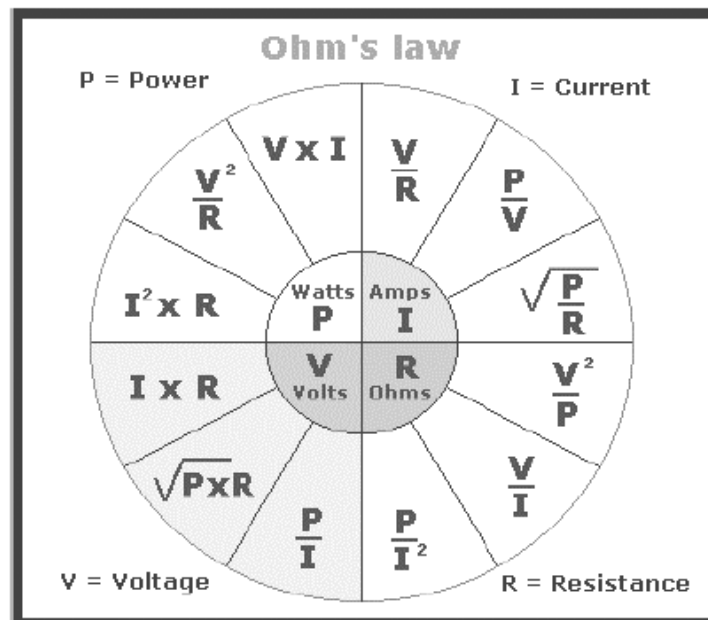
Gambar 1.3 Rangkaian resistor secara paralel

Pada rangkaian resistor paralel berlaku rumus:

$$R_{\text{PENGGANTI}} = \frac{1}{R_1} + \frac{1}{R_2} + \frac{1}{R_3} \dots\dots\dots (1.2)$$

Hukum Ohm

Dari hukum Ohm diketahui, resistansi berbanding terbalik dengan jumlah arus yang mengalir melalui resistor tersebut.



Gambar 1.4 diagram hukum Ohm

Dimana:

- V = tegangan dengan satuan Volt
- I = arus dengan satuan Ampere
- R = resistansi dengan satuan Resistansi
- P = daya dengan satuan Watt

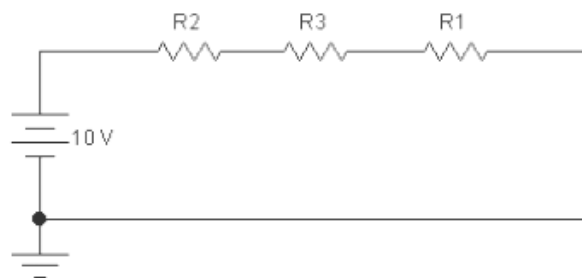
IV. Pertanyaan

1. Hitung beberapa nilai resistansi resistor 4 cincin dibawah ini.
 - a. coklat, hitam, coklat, emas
 - b. biru, abu-abu, hijau, emas
 - c. jingga, jingga, merah, perak
 - d. jingga, putih, coklat, perak
2. Hitung beberapa nilai resistansi resistor 5 cincin dibawah ini.
 - a. coklat, abu-abu, hitam, hitam, coklat
 - b. kuning, ungu, hitam, merah, coklat
 - c. merah, merah, hitam, merah, merah
 - d. jingga, biru, hitam, jingga, merah
3. sebutkan warna-warna urutan cincin resistor dengan nilai resistansi
 - a. $82\text{ K } \Omega \pm 1\%$
 - b. $100\text{ K } \Omega \pm 5\%$
 - c. $330\text{ } \Omega \pm 10\%$
 - d. $120\text{ } \Omega \pm 1\%$ (5 cincin)
 - e. $27\text{ K } \Omega \pm 1\%$ (5 cincin)
4. Sebutkan beberapa perbedaan pada dua buah resistor yang dirangkai seri dengan resistor yang dirangkai paralel.

V. Langkah Percobaan

A. Percobaan Rangkaian Seri

1. Susunlah rangkaian seperti gambar di bawah ini.



Gambar 1.5. Rangkaian resistor secara seri

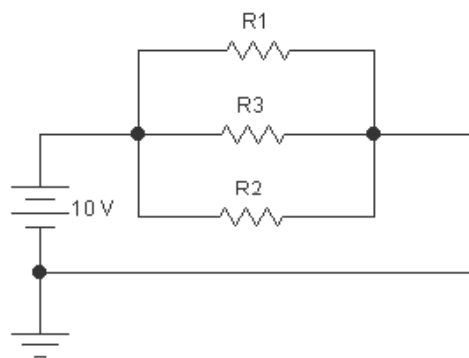
2. Ukurlah nilai resistansi pada masing-masing resistor.
3. Ukurlah besar resistansi total pada rangkaian (R_{TOTAL}).
4. Berilah tegangan sebesar 10 Vdc kemudian ukur besar tegangan pada masing-masing resistor (V_{R1} , V_{R2} , V_{R3}).
5. Ukurlah besar arus yang mengalir pada rangkaian (I).

6. Simulasikan rangkaian diatas pada program EWB.
7. Cari nilai resistansi total (R_{TOTAL}), tegangan pada masing-masing resistor (V_{R1} , V_{R2} , V_{R3}), arus yang mengalir pada rangkaian (I) dengan menggunakan rumus pada hukum Ohm.
8. Tuliskan data diatas pada tabel seperti di bawah ini.

No.	R_1	R_2	R_3	R_{TOTAL}	V_{R1}	V_{R2}	V_{R3}	I
	Ohm (Ω)				Volt (V)			Ampere (A)

B. Percobaan Rangkaian Paralel

1. Susunlah rangkaian seperti gambar di bawah ini.



Gambar 1.6. Rangkaian resistor secara paralel

2. Ukurlah nilai resistansi pada masing-masing resistor.
3. Ukurlah besar resistansi pengganti pada rangkaian ($R_{PENGGANTI}$).
4. Berilah tegangan sebesar 10 Vdc kemudian ukur besar arus pada masing-masing resistor (I_{R1} , I_{R2} , I_{R3}).
5. Ukurlah besar tegangan pada rangkaian (V).
6. Simulasikan rangkaian diatas pada program EWB.
7. Cari nilai resistansi pengganti ($R_{PENGGANTI}$), Arus pada masing-masing resistor (I_{R1} , I_{R2} , I_{R3}), tegangan pada rangkaian (V) dengan menggunakan rumus pada hukum Ohm.
8. Tuliskan data diatas pada tabel seperti di bawah ini.

No.	R_1	R_2	R_3	$R_{PENGGANTI}$	I_{R1}	I_{R2}	I_{R3}	V
	Ohm (Ω)				Ampere (A)			Volt (V)

VI. Laporan

Lakukan analisis dan berikan kesimpulan dari praktikum yang telah dilakukan.

I. Tujuan Praktikum

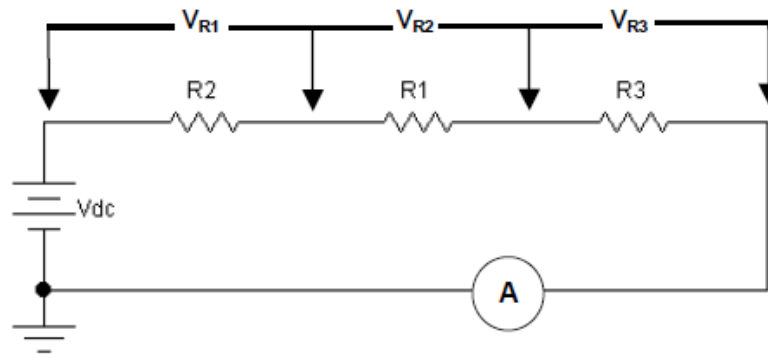
1. Memahami tentang hukum Kirchhoff.
2. Mampu menerapkan hukum Kirchhoff pada rangkaian resistor seri maupun paralel.

II. Bahan Praktikum

1. Beberapa resistor
2. Projectboard
3. Catu daya
4. Multimeter

III. Ringkasan Teori

Hukum Kirchhoff pada rangkaian seri: selisih tegangan sumber dengan jumlah tegangan jatuh pada masing-masing beban adalah 0. Sedangkan pada rangkaian paralel: jumlah arus yang mengalir menuju satu titik sama dengan jumlah arus yang keluar dari titik tersebut.



Gambar 2.1. Ilustrasi penerapan hukum kirchhoff pada rangkaian seri

$$V_{\text{SUMBER}} - (V_{R1} + V_{R2} + V_{R3}) = 0 \dots\dots\dots (2.1)$$

$$V_{\text{SUMBER}} = V_{R1} + V_{R2} + V_{R3} \dots\dots\dots (2.2)$$

dimana:

$$V_{Rn} = I \times R_n \quad ; \quad V_{Rn} = \text{tegangan jatuh pada beban } R_n \dots\dots\dots (2.3)$$

sehingga:

$$V_{R1} = I \times R_1 \quad ; \quad V_{R1} = \text{tegangan jatuh pada beban } R_1.$$

$$V_{R2} = I \times R_2 \quad ; \quad V_{R2} = \text{tegangan jatuh pada beban } R_2.$$

$$V_{R3} = I \times R_3 \quad ; \quad V_{R3} = \text{tegangan jatuh pada beban } R_3.$$

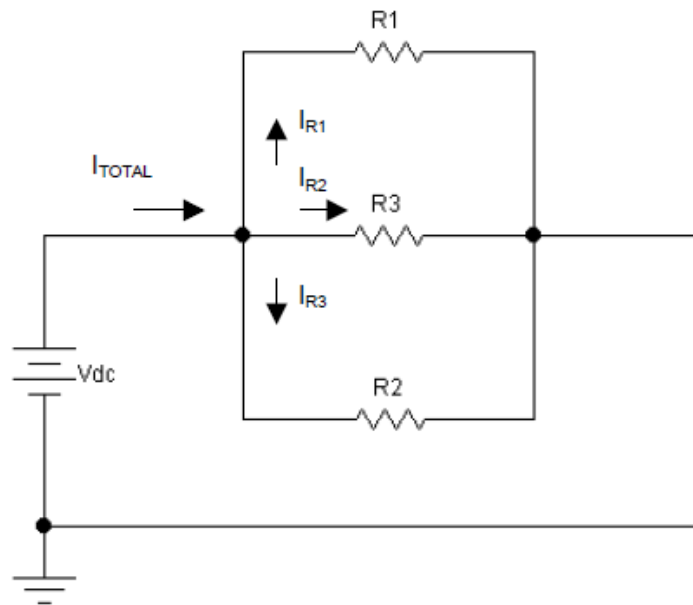
Pada rangkaian seri, arus yang mengalir pada masing-masing beban sama besarnya dengan arus pada rangkaian.

$$I = I_{R1} = I_{R2} = I_{R3} \dots\dots\dots (2.4)$$

dimana:

$$I = \frac{V_{SUMBER}}{R_{TOTAL}} \dots\dots\dots (2.5)$$

Hukum Kirchhoff pada rangkaian paralel: arus yang mengalir menuju suatu titik berbanding lurus dengan jumlah arus yang keluar dari titik tersebut.



Gambar 2.2. Ilustrasi penerapan hukum kirchhoff pada rangkaian paralel

$$I_{TOTAL} - (I_{R1} + I_{R2} + I_{R3}) = 0 \dots\dots\dots (2.6)$$

$$I_{TOTAL} = I_{R1} + I_{R2} + I_{R3} \dots\dots\dots (2.7)$$

dimana:

$$I_{Rn} = \frac{V_{SUMBER}}{R_n} ; I_{Rn} = \text{ arus yang mengalir pada beban } R_n. \dots\dots\dots (2.8)$$

sehingga:

$$I_{R1} = \frac{V_{SUMBER}}{R_1} ; I_{R1} = \text{ arus yang mengalir pada beban } R_1.$$

$$I_{R2} = \frac{V_{SUMBER}}{R_2} ; I_{R2} = \text{ arus yang mengalir pada beban } R_2.$$

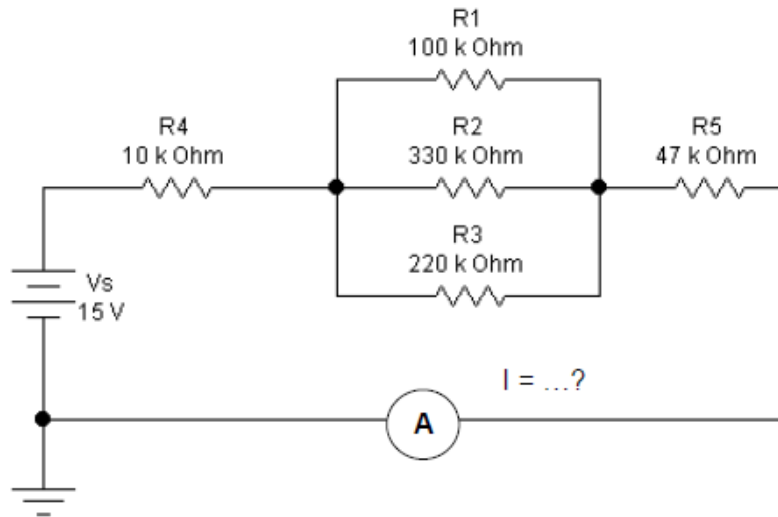
$$I_{R3} = \frac{V_{SUMBER}}{R_3} ; I_{R3} = \text{ arus yang mengalir pada beban } R_3.$$

Pada rangkaian paralel, tegangan yang jatuh pada masing-masing beban sama dengan tegangan sumber.

$$V_{\text{SUMBER}} = V_{R_1} = V_{R_2} = V_{R_3} \dots\dots\dots(2.9)$$

IV. Tugas Pendahuluan

1. Jelaskan tentang hukum kirchhoff tegangan dan hukum kirchhoff arus.
2. Hitung besar arus yang mengalir pada masing-masing beban rangkaian di bawah ini.

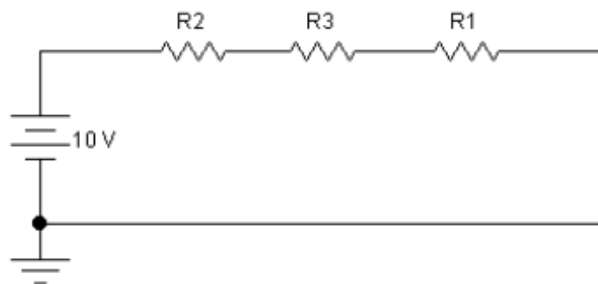


Gambar 2.3. Rangkaian resistor secara seri paralel

V. Langkah Percobaan

A. Percobaan Hukum Kirchoff pada rangkaian seri

1. Susunlah rangkaian seperti gambar di bawah ini.
Tentukan sendiri nilai resistansinya R_1 , R_2 dan R_3 .



Gambar 2.4. Rangkaian resistor seri

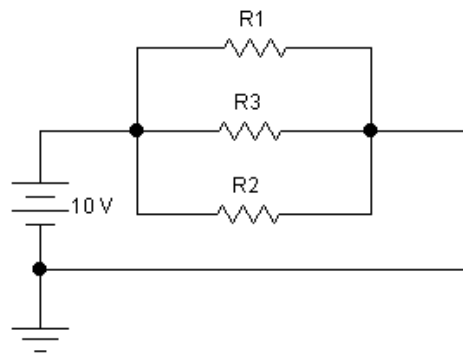
2. Ukurlah besar resistansi total pada rangkaian (R_{TOTAL}).
3. Berilah tegangan sebesar 10 Vdc kemudian ukur besar tegangan pada masing-masing resistor (V_{R_1} , V_{R_2} , V_{R_3}) dan jumlahkan kemudian bandingkan dengan V_{SUMBER} .
4. Ukurlah besar arus yang mengalir pada rangkaian (I).
5. Simulasikan rangkaian diatas pada program EWB.

- Hitung nilai resistansi total (R_{TOTAL}), tegangan pada masing-masing resistor (V_{R1} , V_{R2} , V_{R3}), dan arus yang mengalir pada rangkaian (I) dengan menggunakan rumus pada hukum Ohm dan buktikan hukum kirchhoff pada rangkaian diatas.
- Tuliskan data diatas pada tabel seperti di bawah ini.

NO.	R_{TOTAL}	V_{R1}	V_{R2}	V_{R3}	V_S	I	$V_S - (V_{R1} + V_{R2} + V_{R3})$

B. Percobaan Hukum Kirchoff pada rangkaian paralel

- Susunlah rangkaian seperti gambar di bawah ini.
Tentukan sendiri nilai resistansinya R_1 , R_2 dan R_3 .



Gambar 2.5. Rangkaian resistor paralel

- Ukurlah besar resistansi pengganti pada rangkaian ($R_{PENGGANTI}$).
- Berilah tegangan sebesar 10 Vdc kemudian ukur besar arus pada masing-masing resistor (I_{R1} , I_{R2} , I_{R3}) dan jumlahkan kemudian bandingkan dengan arus pada rangkaian (I_{TOTAL}).
- Ukurlah besar tegangan pada rangkaian (V).
- Simulasikan rangkaian diatas pada program EWB.
- Cari nilai resistansi pengganti ($R_{PENGGANTI}$), Arus pada masing-masing resistor (I_{R1} , I_{R2} , I_{R3}), dan tegangan pada rangkaian (V) dengan menggunakan rumus pada hukum Ohm. buktikan hukum kirchhoff pada rangkaian diatas.
- Tuliskan data diatas pada tabel seperti di bawah ini.

NO.	$R_{PENGGANTI}$	I_{R1}	I_{R2}	I_{R3}	I_{TOTAL}	V	$I_{TOTAL} - (I_{R1} + I_{R2} + I_{R3})$

VI. Laporan Praktikum

Lakukan analisis pada percobaan diatas dan berikan kesimpulan dari hasil percobaan yang telah dilakukan.

I. Tujuan Praktikum

1. Mengetahui bentuk dan jenis Kapasitor.
2. Mengetahui cara membaca nilai kapasitansi suatu kapasitor.
3. Memahami cara pengisian dan pengosongan muatan listrik pada kapasitor.

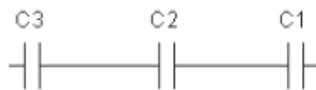
II. Bahan Praktikum

1. Kapasitor
2. Resistor
3. Projectboard
4. Catu Daya
5. Multimeter

III. Ringkasan Teori

Kapasitor adalah elektronika yang berfungsi untuk menyimpan muatan listrik.

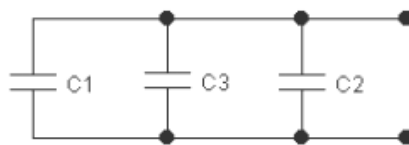
Satuan kapasitansi adalah Farad ('F'). dalam praktikum nilai yang sering digunakan adalah mikroFarad (μF) atau 10^{-6}F , nanoFarad (nF) atau 10^{-9}F dan pikoFarad (ρF) atau 10^{-12}F .



Gambar 3.1. Rangkaian kapasitor seri

Pada rangkaian kapasitor seri, nilai kapasitansi pengganti adalah

$$1/C_{\text{TOTAL}} = 1/C_1 + 1/C_2 + 1/C_3 \dots\dots\dots (3.1)$$



Gambar 3.2. Rangkaian kapasitor paralel

Pada rangkaian kapasitor paralel, nilai kapasitansi total adalah

$$C_{\text{TOTAL}} = C_1 + C_2 + C_3 \dots\dots\dots (3.2)$$

Konstanta Waktu RC

Jika suatu rangkaian RC diberi tegangan DC maka muatan listrik pada kapasitor tidak akan langsung terisi penuh, akan tetapi membutuhkan waktu untuk mencapai muatan listrik pada kapasitor tersebut penuh.

Setelah muatan listrik penuh dan sumber tegangan dilepas maka muatan listrik pada kapasitor tidak akan langsung kosong akan tetapi membutuhkan waktu untuk mencapai muatan listrik pada kapasitor kosong.

$$\text{Konstanta waktu RC} \Rightarrow \tau = R \times C \dots\dots\dots (3.3)$$

dan rumus konstanta waktu secara universal :

$$\text{Change} = (\text{akhir} - \text{awal}) \left(1 - \frac{1}{e^{T/\tau}} \right) \dots\dots\dots (3.4)$$

dimana :

change = nilai perubahan

akhir = nilai akhir variabel

awal = nilai awal variabel

e = nilai euler ($\approx 2,7182818$)

T = waktu dalam satuan detik

τ = konstanta waktu dalam satuan detik

untuk menentukan besar waktu yang dibutuhkan untuk perubahan tertentu adalah

$$t = \tau \left(\ln \frac{1}{1 - \frac{\text{change}}{\text{akhir} - \text{awal}}} \right) \dots\dots\dots (3.5)$$

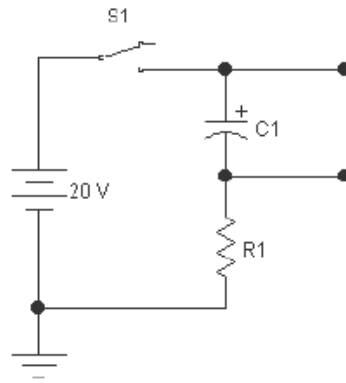
V. Tugas Pendahuluan

1. Sebutkan jenis-jenis kapasitor dan jelaskan perbedaannya.
2. Jelaskan makna dari angka tertulis pada kapasitor dibawah ini.
1000 uF/50V, 104Z, 221J dan 682K
3. Sebutkan fungsi kapasitor selain untuk menyimpan muatan listrik.

VI. Langkah Percobaan

Percobaan 1 (Pengisian Muatan Listrik pada Kapasitor)

1. Susunlah rangkaian seperti gambar di bawah ini.
Tentukan nilai C_1 dan R_1 . $C_1 = \dots\dots\dots$ dan $R_1 = \dots\dots\dots$



Gambar 3.3. Rangkaian pengisian dan pengosongan muatan listrik

2. Pasangkan Voltmeter pada C_1 .
3. Tutup saklar S_1 dan catat besar tegangan pada Voltmeter setiap 5 detik sampai besar tegangan yang terukur konstan.
4. Simulasikan rangkaian diatas pada program EWB.
5. Hitung nilai waktu yang diperlukan untuk mencapai tegangan pada kapasitor maksimum.
6. Tuliskan data diatas pada tabel 1 seperti di bawah ini.

t. (detik)	V_C (Volt)

Percobaan 2 (Pengosongan Muatan Listrik pada Kapasitor)

1. Susunlah rangkaian seperti gambar di atas dengan nilai komponen yang sama.
2. Pasangkan Voltmeter pada C_1 .
3. Tutup saklar S_1 dan tunggu hingga tegangan pada kapasitor yang terukur pada Voltmeter maksimum.
4. Setelah V_C maksimum buka saklar S_1 kemudian catat besar V_C yang terukur pada Voltmeter setiap 5 detik hingga V_C adalah 0 (nol).
5. Simulasikan rangkaian diatas pada program EWB.
6. Hitung nilai waktu yang diperlukan untuk mencapai tegangan pada kapasitor maksimum.
7. Tuliskan data diatas pada tabel 2 seperti di bawah ini.

t. (detik)	V_C (Volt)

VII. Laporan Akhir

Buat grafik dari tabel pengisian dan pengosongan muatan listrik diatas.

Lakukan analisis dan berikan kesimpulan dari hasil kegiatan praktikum diatas.

I. Tujuan Praktikum

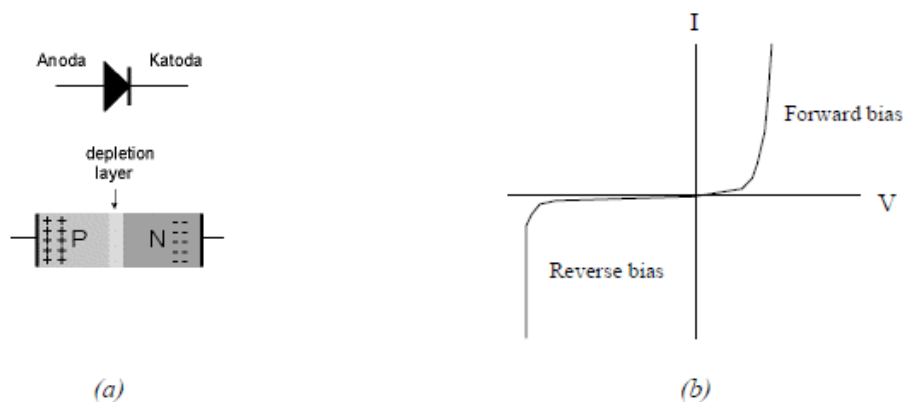
1. Mengetahui komponen elektronika dioda semikonduktor.
2. Mengetahui karakteristik dioda semikonduktor.
3. Mampu menganalisa rangkaian forward bias dan reverse bias pada dioda semikonduktor.

II. Bahan Praktikum

1. Dioda semikonduktor
2. Resistor
3. Projectboard
4. Catu daya
5. Multimeter

III. Ringkasan Teori

Dioda adalah komponen elektronika yang terbuat dari bahan semikonduktor. Dioda memiliki fungsi hanya mengalirkan arus satu arah saja. Struktur dioda adalah sambungan semikonduktor P dan N. Satu sisi adalah semikonduktor dengan tipe P dan satu sisinya yang lain adalah tipe N. Dengan struktur demikian arus hanya akan mengalir dari sisi P menuju sisi N. Dibawah ini gambar simbol dan struktur dioda serta bentuk karakteristik dioda. (Untuk dioda yang terbuat dari bahan Silikon tegangan konduksi adalah diatas 0.7 volt)



Gambar 4.1. (a) Simbol dan struktur dioda, (b) Karakteristik dioda

V. Tugas Pendahuluan

1. Jelaskan istilah-istilah: Tegangan breakdown, Tegangan knee, Forward bias dan Reverse bias.
2. Apakah dioda dapat bekerja seperti saklar? Jelaskan!

VI. Langkah Percobaan

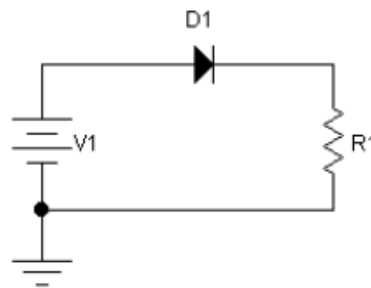
A. Mengukur Dioda dengan Ohmmeter

1. Atur posisi selector multimeter pada pengukuran Ohm.
2. Pasangkan probe merah (+) pada kaki anoda dioda dan probe hitam (-) pada kaki katoda dioda.
3. Perhatikan resistansi dioda yang terbaca pada Ohmmeter.
4. Tukarkan posisi probe Ohmmeter, probe merah (+) pada kaki katoda dioda dan probe hitam (-) pada kaki anoda dioda.
5. Baca nilai resistansi dioda yang terukur pada Ohmmeter.
6. lakukan percobaan diatas pada dioda yang lain.
7. Catat hasil percobaan pada tabel.

Dioda	Resistansi (Ohm) (Probe + pd anoda, Probe - pd katoda)	Resistansi (Ohm) (Probe + pd katoda, Probe - pd anoda)

B. Dioda dengan Forward Bias

1. Susunlah rangkaian seperti gambar di bawah ini. ($R_1 = 1 \text{ K Ohm}$)



Gambar 4.2. Rangkaian forward bias

2. Berikan tegangan mulai dari 0, 0.1, 0.3, 0.5, 0.7, 0.9, 1, 2, 4, 6, 8, dan 10 volt. Ukur besar tegangan dan arus pada dioda untuk setiap tegangan sumber yang diberikan.
3. Simulasikan rangkaian diatas pada program EWB.
4. Tuliskan data hasil percobaan pada tabel seperti di bawah ini.

V_{SUMBER} (Volt)	V_D (Volt)	I_D (Ampere)

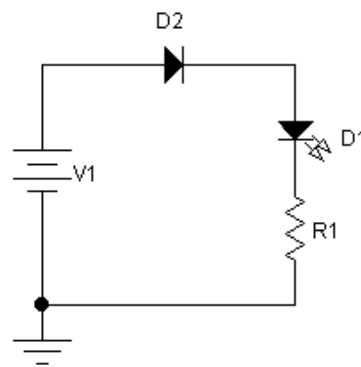
C. Dioda dengan Reverse Bias

1. Balikkan pemasangan arah dioda pada gambar diatas.
2. Berikan tegangan mulai dari 0, 5, 10, 15, 20, 22, 24, 26, 28, dan 30 volt. Ukur besar tegangan dan arus pada dioda untuk setiap tegangan sumber yang diberikan.
3. Simulasikan rangkaian diatas pada program EWB.
4. Tuliskan data hasil percobaan pada tabel seperti di bawah ini.

V_{SUMBER} (Volt)	V_D (Volt)	I_D (Ampere)

D. Light Emitting Diode (LED)

1. Susunlah rangkaian seperti gambar di bawah ini. ($R_1 = 1 \text{ K Ohm}$)



Gambar 4.3. Rangkaian dioda untuk menyalakan LED

2. Berikan tegangan sumber sebesar 5 volt. Ukur besar arus yang mengalir pada rangkaian.
3. Perhatikan yang terjadi pada LED.
4. Ganti nilai R_1 dengan nilai yang lebih besar.
5. Perhatikan kembali yang terjadi pada LED.
6. Matikan catu daya. Balikkan posisi kaki dioda D_1 .
7. Lakukan langkah no 2 dan 3.
8. Simulasikan rangkaian diatas pada program EWB.

V. Laporan Akhir

- Gambarkan bentuk kurva dari tabel data hasil percobaan diatas untuk membuktikan kurva karakteristik dioda tersebut.
- Lakukan analisis dan berikan kesimpulan dari hasil percobaan yang telah dilakukan.

I. Tujuan Praktikum

1. Mengetahui manfaat dioda sebagai penyearah.
2. Mampu merancang rangkaian penyearah setengah gelombang dan gelombang penuh.
3. Menganalisa rangkaian penyearah setengah gelombang dan gelombang penuh.
4. Mengetahui cara kerja rangkaian penyearah setengah gelombang dan gelombang penuh.

II. Bahan Praktikum

1. Transformator
2. Dioda semikonduktor
3. Resistor
4. Projectboard
5. Multimeter
6. Osiloskop

III. Ringkasan Teori

Penyearah berfungsi untuk mengubah tegangan ac menjadi tegangan dc. Penyearah ada 2 macam, yaitu penyearah setengah gelombang dan penyearah gelombang penuh.

Penyearah Setengah Gelombang

Nilai tegangan puncak input transformator:

$$V_{RMS} = \frac{V_P}{\sqrt{2}} \dots\dots\dots (5.1)$$

Tegangan rata-rata DC pada penyearah setengah gelombang adalah:

$$V_{DC} = \frac{V_P}{\pi} = 0,318 \times V_P \dots\dots\dots (5.2)$$

Frekuensi output:

$$f_{OUT} = f_{IN} \dots\dots\dots (5.3)$$

Penyearah Gelombang Penuh

Tegangan rata-rata DC pada penyearah sinyal gelombang penuh:

$$V_{DC} = \frac{2V_P}{\pi} \dots\dots\dots (5.4)$$

Frekuensi output:

$$f_{OUT} = 2 \cdot f_{IN} \dots\dots\dots (5.5)$$

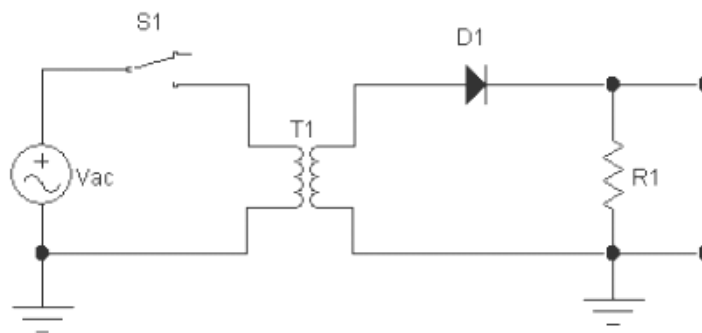
V. Tugas Pendahuluan

1. Jelaskan cara kerja rangkaian penyearah setengah gelombang? Gambarkan rangkaian dan bentuk gelombang input/ outputnya!
2. Jelaskan cara kerja rangkaian penyearah gelombang penuh center tap? Gambarkan rangkaian dan bentuk gelombang input/ outputnya!
3. Jelaskan cara kerja rangkaian penyearah gelombang penuh dengan jembatan dioda (diode bridge) Gambarkan rangkaian dan bentuk gelombang input/ outputnya!

VI. Langkah Percobaan

A. Penyearah Setengah Gelombang

1. Susunlah rangkaian seperti gambar di bawah ini. Tentukan nilai T_1 , D_1 , dan R_1

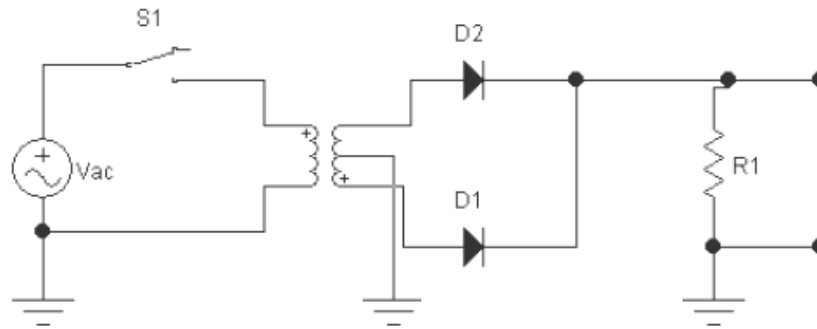


Gambar 5.1. Rangkaian Penyearah Setengah Gelombang

2. Tutup saklar S_1 .
3. Ukur besar tegangan keluaran pada T_1 menggunakan multimeter.
4. Ukur besar tegangan pada R_1 menggunakan multimeter.
5. Ukur tegangan keluaran pada T_1 menggunakan osiloskop.
6. Ukur tegangan keluaran pada R_1 menggunakan osiloskop.
7. Simulasikan rangkaian diatas pada program EWB.
8. Hitung besar tegangan keluaran pada R_1 .

B. Penyearah Gelombang Penuh dengan Center Tap

1. Susunlah rangkaian seperti gambar di bawah ini.
 T_1 = Transformator, D_1 = Dioda semikonduktor, R_1 = Resistor

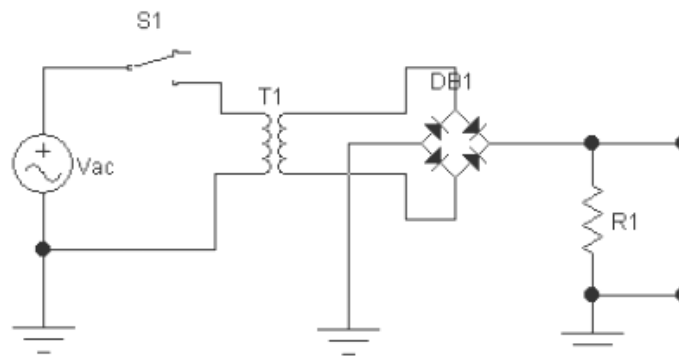


Gambar 5.2. Rangkaian Penyearah Gelombang Penuh

2. Tutup saklar S_1 .
3. Ukur besar tegangan pada T_1 menggunakan multimeter.
4. Ukur besar tegangan pada resistor beban menggunakan multimeter.
5. Ukur tegangan keluaran pada T_1 menggunakan osiloskop.
6. Ukur tegangan keluaran pada R_1 menggunakan osiloskop.
7. Simulasikan rangkaian diatas pada program EWB.
8. Hitung besar keluaran pada R_1 .

C. Penyearah gelombang Penuh dengan Diode Bridge

1. Susunlah rangkaian seperti gambar di bawah ini.
 T_1 = Transformator, DB_1 = Dioda Bridge, R_1 = Resistor



Gambar 5.3. Rangkaian Penyearah Gelombang Penuh dengan dioda bridge

2. Tutup saklar S_1 .
3. Ukur besar tegangan pada T_1 menggunakan multimeter.
4. Ukur besar tegangan pada R_1 menggunakan multimeter.
5. Ukur tegangan keluaran pada T_1 menggunakan osiloskop.
6. Ukur tegangan keluaran pada R_1 menggunakan osiloskop.

7. Simulasikan rangkaian diatas pada program EWB.
8. Hitung besar keluaran pada R_1 .

VII Laporan Akhir

- Gambarkan bentuk gelombang dari hasil percobaan yang telah dilakukan.
- Lakukan analisa dari ketiga percobaan diatas.
- Berikan kesimpulan dari percobaan yang telah dilakukan diatas.

I. Tujuan Praktikum

1. Mengetahui rangkaian regulator catu daya menggunakan IC regulator 78xx dan 79xx.
2. Mampu merancang rangkaian regulator catu daya.
3. Mengetahui cara kerja rangkaian regulator catu daya.
4. Mampu menganalisa rangkaian regulator catu daya.

II. Bahan Praktikum

1. Transformator
2. Dioda Bridge
3. IC 7809, 7812, 7909, 7912 (bawa data sheetnya berkelompok)
4. Kapasitor
5. Resistor
6. Projectboard
7. Multimeter
8. Osiloskop

III. Ringkasan Teori

Pada rangkaian penyearah yang hanya menggunakan dioda penyearah masih memiliki sinyal ac sehingga belum searah seperti halnya tegangan dc pada baterai. Sinyal ac yang tidak diinginkan ini dinamakan *ripple*. Faktor *ripple* adalah besarnya prosentase perbandingan antara tegangan *ripple* dengan tegangan dc yang dihasilkan.

$$r = \frac{V_r}{V_{DC}} \times 100\% \dots\dots\dots (6.1)$$

Untuk memperkecil nilai *ripple* dapat digunakan *filter* kapasitor. Semakin besar nilai kapasitor maka akan semakin kecil nilai tegangan *ripple*.

Untuk memperoleh suatu catu daya dengan nilai keluaran yang tetap, maka dapat digunakan sebuah IC regulator 78xx untuk catu daya positif dan IC regulator 79xx untuk catu daya negatif. (xx adalah nilai tegangan yang dikeluarkan dari regulator tersebut.)

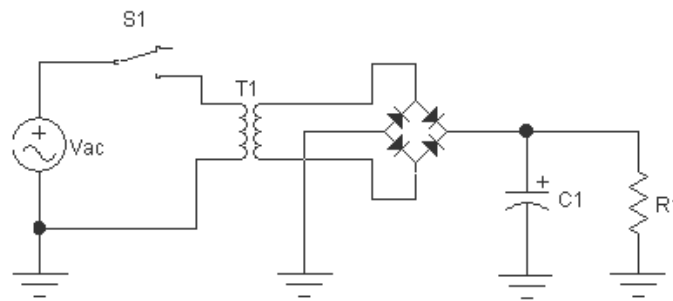
V. Tugas Pendahuluan

1. Carilah persamaan untuk menghitung tegangan dc dan tegangan *ripple* rangkaian penyearah dengan *filter* kapasitor?
2. Jelaskan cara kerja rangkaian pada percobaan A? dan gambarkan sinyal masukan dan keluarannya!
3. Jelaskan cara kerja kapasitor sebagai *filter*? dan gambarkan sinyal keluarannya sebelum dan sesudah *filter*!
4. Jika pada percobaan A nilai $R_1 = 1K\ \text{ohm}$, $C_1 = 2200\mu\text{F}$ dan tegangan sekunder pada trafo sebesar 24V. Hitung besar tegangan output dc dan tegangan *ripple*-nya menggunakan persamaan yang diperoleh dari no. 1?

VI. Langkah Percobaan

A. Penyearah gelombang Penuh dengan Filter Kapasitor

1. Susunlah rangkaian seperti gambar di bawah ini. Tentukan nilai T_1 , R_1 , dan C_1

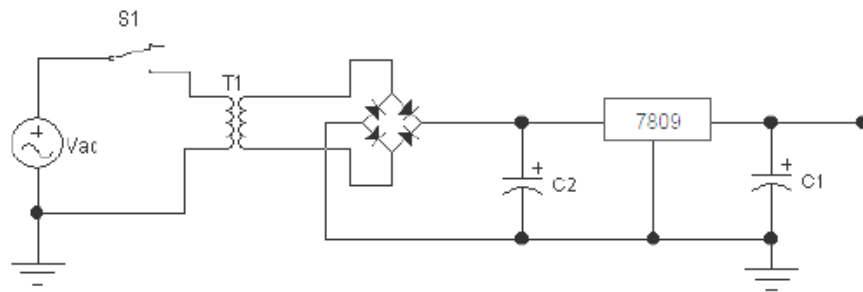


Gambar 6.1. Rangkaian Penyearah Gelombang Penuh dengan filter kapasitor

2. Tutup saklar S_1 .
3. Ukur besar tegangan pada T_1 dan R_1 menggunakan multimeter.
4. Bandingkan dengan besar tegangan R_1 ketika C_1 dilepas.
5. Ukur tegangan keluaran pada T_1 dan R_1 menggunakan osiloskop.
6. Bandingkan dengan besar tegangan R_1 ketika C_1 dilepas.
7. Simulasikan rangkaian diatas pada program EWB.
8. Hitung besar tegangan pada R_1 dan tegangan *ripplenya*.

B. Catu daya Positif dengan Regulator

1. Susunlah rangkaian seperti gambar di bawah ini (gambar 6.2). Tentukan T_1 , D_1 , R_1 dan C_1 .
2. Tutup saklar S_1 .
3. Ukur besar tegangan masukan dan keluaran IC regulator 7809 menggunakan multimeter.
4. Ukur besar tegangan masukan dan keluaran IC regulator 7809 menggunakan osiloskop.
5. Ganti nilai C_1 dan C_2 dengan nilai yang lebih besar.



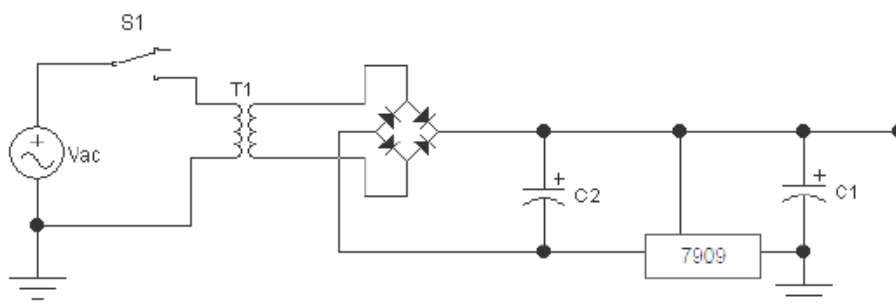
Gambar 6.2. Rangkaian Penyearah Setengah Gelombang

6. Ulangi langkah 2 dan 3.
7. Ganti IC regulator 7809 dengan 7812.
8. Lakukan kembali pengukuran langkah 2 sampai 6.

C. Catu daya Positif dengan Regulator Negatif

1. Susunlah rangkaian seperti gambar di bawah ini.

T_1 = Transformator, DB_1 = Dioda Bridge, R_1 = Resistor



Gambar 6.3. Rangkaian Penyearah Gelombang Penuh dengan dioda bridge

2. Tutup saklar S_1
3. Ukur besar tegangan masukan dan keluaran IC regulator 7909 menggunakan multimeter.
4. Ukur besar tegangan masukan dan keluaran IC regulator 7909 menggunakan osiloskop.
5. Ganti nilai C_1 dan C_2 dengan nilai yang lebih besar.
6. Ulangi langkah 2 dan 3.
7. Ganti IC regulator 7909 dengan 7912.
8. Lakukan kembali pengukuran langkah 2 sampai 6.

VII Laporan Akhir

- Lakukan analisa dari kedua percobaan diatas.
- Berikan kesimpulan dari percobaan yang telah dilakukan diatas.

I. Tujuan Praktikum

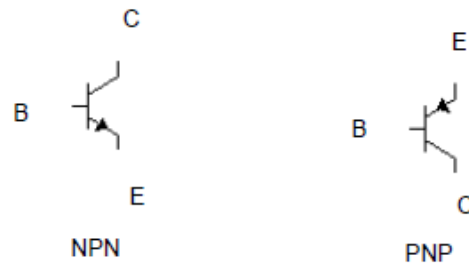
1. Mengetahui cara menentukan kaki-kaki transistor menggunakan Ohmmeter
2. Mengetahui karakteristik transistor bipolar.
3. Mampu merancang rangkaian sederhana menggunakan transistor bipolar.
4. Mampu menganalisa rangkaian sederhana transistor bipolar.

II. Bahan Praktikum

1. Transistor 2N3904 (bawa datasheet berkelompok)
2. Resistor
3. Projectboard
4. Catu daya
5. Multimeter

III. Ringkasan Teori

Transistor adalah salah satu komponen elektronika aktif. Transistor dapat berfungsi sebagai penguat arus maupun tegangan. Dibawah ini adalah simbol transistor npn dan pnp.



Gambar 7.1. Simbol transistor npn dan pnp

Alpha DC

Perbandingan arus kolektor dengan arus emitter hampir sama, alpha dc sebagai definisi perbandingan kedua arus tersebut.

$$\alpha_{DC} = \frac{I_C}{I_E} \approx 1 \dots\dots\dots (7.1)$$

Beta DC

Arus kolektor telah dihubungkan dengan arus emiter dengan menggunakan α_{DC} . Juga menghubungkan arus kolektor dengan arus basis dengan mendefinisikan *beta* DC transistor :

$$\beta_{DC} = \frac{I_C}{I_B} \dots\dots\dots (7.2)$$

Hubungan antara α_{DC} dan β_{DC}

Hukum kirchoff menyatakan : $I_E = I_C + I_B \dots\dots\dots (7.3)$

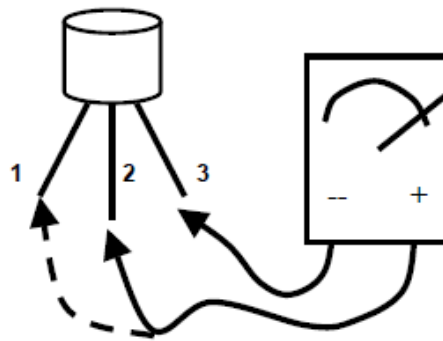
Dengan aljabar maka dapat disusun menjadi :

$$\beta_{DC} = \frac{\alpha_{DC}}{1 - \alpha_{DC}} \dots\dots\dots (7.4)$$

Transistor memiliki tiga buah kaki, yaitu base, kolektor dan emitter. Ketiga kaki tersebut dapat ditentukan menggunakan Ohmmeter.

Mencari Kaki Base

- Atur multimeter pada pengukuran ohmmeter x100.
- Lakukan pengukuran seperti gambar dibawah ini.



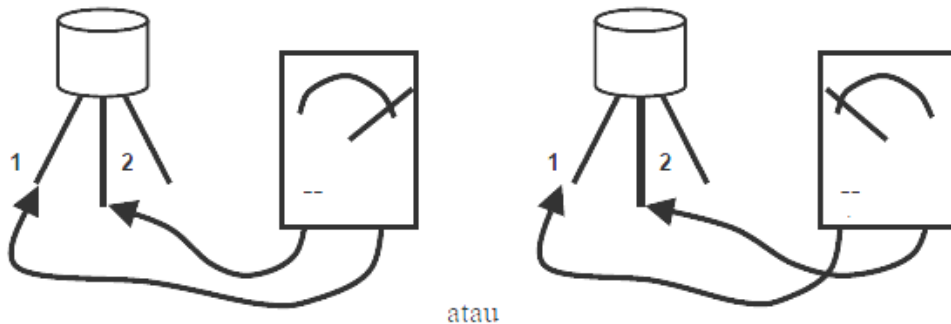
Gambar 7.1. Cara menentukan kaki basis transistor

- Perhatikan penunjukkan pergerakan jarum. Apabila jarum bergerak ke kanan dengan posisi probe yang satu tetap pada kaki 3 dan probe lainnya pada kaki 1 atau kaki 2 berarti kaki 3 adalah **base transistor**. Jika probe positif yang berada pada kaki 3 berarti transistor tersebut berjenis **NPN**, sebaliknya jika probe negatif berada pada kaki 3 berarti transistor tersebut berjenis **PNP**.

Mencari Kaki Kolektor dan Emitter

- Misal: transistor berjenis NPN
- Lakukan pengukuran seperti gambar dibawah ini.
- Perhatikan penunjukkan jarum, apabila jarum bergerak ke kanan maka kaki 1 (pada probe positif) adalah emitter dan kaki 2 (pada posisi probe negatif) adalah kolektor. Atau Jika

dipasang kebalikkannya (probe positif pada kaki 2 dan probe negatif pada kaki 1) dan jarum tidak bergerak, maka kaki 1 adalah emitter dan kaki 2 adalah kolektor.



Gambar 7.2. Cara menentukan kaki emitter dan kolektor transistor

Untuk transistor jenis PNP dapat dilakukan seperti diatas dan hasilnya kebalikan dari transistor jenis NPN.

IV. Tugas Pendahuluan

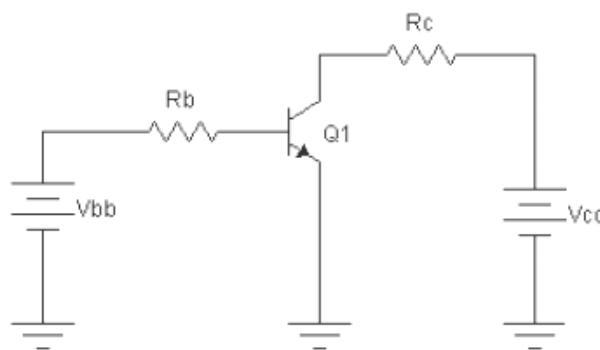
1. Jika β_{DC} suatu transistor adalah 250, berapakan nilai arus emitter!
2. Sebutkan cara mengenali urutan kaki-kaki transistor selain menggunakan Ohmmeter?
3. Tentukan persamaan-persamaan untuk mendapatkan bentuk kurva kolektor transistor?

V. Langkah Percobaan

Sebelum melakukan percobaan tentukan terlebih dahulu kaki-kaki pada transistor yang akan digunakan.

Karakteristik Transistor Bipolar

1. Susunlah rangkaian seperti gambar di bawah ini. Tentukan Q_1 , R_B , R_C , V_{cc} dan V_{bb}



Gambar 7.3. Rangkaian Transistor

2. Atur R_B sampai besar $I_B \pm 10 \mu A$.
3. Ubah V_{CC} : 0, 0.3, 0.5, 0.8, 1, 2, 4, 6, 8, 10, 15, 20, 25, 30 volt.
4. Ukur besar V_{CE} dan I_C pada setiap perubahan V_{CC} .
5. Catat data percobaan pada tabel dibawah.

V_{CC}	V_{CE}	I_C

6. Simulasikan rangkaian diatas pada program EWB.
7. Ulangi untuk $I_B \pm 20 \mu A$ dan $I_B \pm 30 \mu A$.

VI. Laporan Akhir

- Buatlah grafik kurva kolektor transistor dari data hasil percobaan diatas.
- Berikan analisi dan kesimpulan dari hasil percobaan diatas.

I. Tujuan Praktikum

- 1. Mengetahui cara menggunakan transistor sebagai saklar elektronik.
- 2. Mampu merancang rangkaian transistor sebagai saklar elektronik.
- 3. Mampu menganalisa rangkaian transistor sebagai saklar elektronik.
- 4. Mampu mengaplikasikan transistor sebagai saklar elektronik.

II. Bahan Praktikum

- 1. Transistor
- 2. Resistor
- 3. LED
- 4. Projectboard
- 5. Catu daya
- 6. Multimeter

III. Ringkasan Teori

Transistor bipolar dapat difungsikan sebagai saklar elektronika dengan memanfaatkan dua keadaan transistor yaitu keadaan saturasi (sebagai saklar tertutup) dan keadaan cut off (sebagai saklar terbuka).

Pada saat saturasi maka arus kolektor adalah

$$I_{C(sat)} = \frac{V_{CC}}{R_C} \dots\dots\dots (8.1)$$

Pada saat cut off tegangan kolektor emitter sama dengan tegangan sumber kolektor dan arus basis mendekati nol.

$$V_{CE(out)} = V_{CC} \dots\dots\dots (8.2)$$

$$I_{B(out)} \approx 0 \dots\dots\dots (8.3)$$

Untuk mencari arus basis pada keadaan resistor basis terpasang dapat dihitung dengan persamaan berikut:

$$I_B = \frac{V_{BB} - V_{BE}}{R_B} \dots\dots\dots (8.4)$$

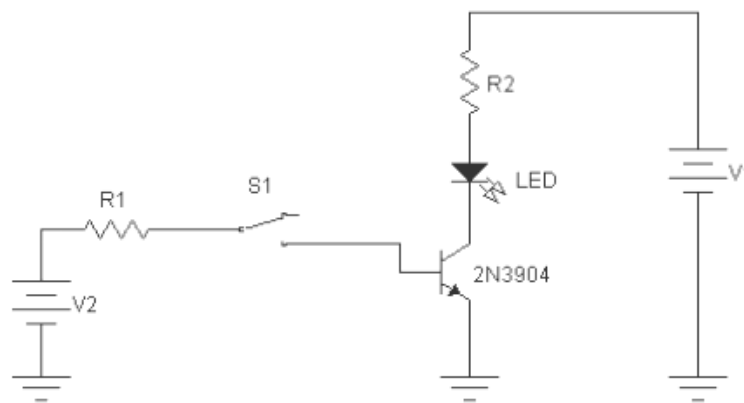
V. Tugas Pendahuluan

1. Apa yang dimaksud dengan saturasi dan cut off? Jelaskan!
2. Jelaskan bagaimana cara menentukan garis beban pada kurva transistor?
3. Jelaskan cara kerja transistor sebagai saklar pada rangkaian percobaan A?
4. Berapa besar penguatan arusnya ketika saklar S1 ditutup, jika $V_1=10V$, $V_2=15V$ dan $R_1=1K$ dan $R_2=1K$?

VI. Langkah Percobaan

A. Transistor sebagai Saklar

1. Susunlah rangkaian seperti gambar di bawah ini. Tentukan Q_1 , R_1 , R_2 , V_1 dan V_2

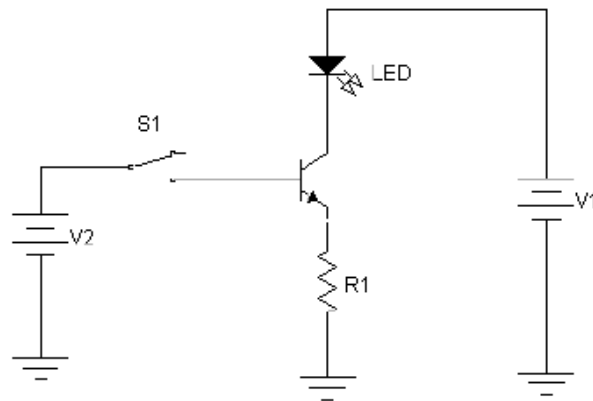


Gambar 8.1. Rangkaian Transistor sebagai Saklar

2. Ukur besar tegangan R_2 dan LED.
3. Tutup saklar. Apa yang terjadi pada LED?
4. Ukur kembali besar tegangan R_2 dan LED.
5. Ukur besar I_B dan I_C . Hitung besar penguatan transistor.
6. Buktikan nilai I_B , I_C dan V_{R1} menggunakan persamaan.

B. Transistor sebagai Saklar tanpa R_B

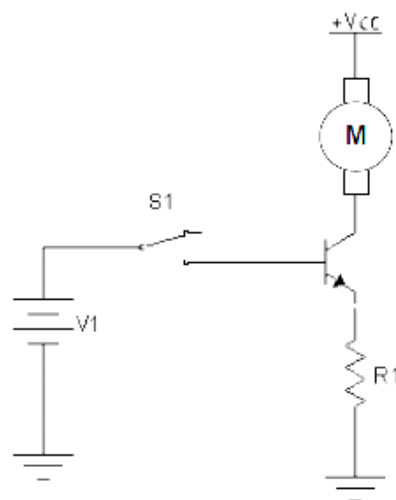
1. Susunlah rangkaian seperti gambar di bawah ini (gambar 8.2). Tentukan Q_1 , R_1 , V_1 dan V_2 .
2. Ukur besar tegangan R_1 dan LED.
3. Tutup saklar. Apa yang terjadi pada LED?
4. Ukur kembali besar tegangan R_1 dan LED.
5. Ukur besar I_B dan I_C . Hitung besar penguatan transistor.
6. Buktikan nilai I_B dan I_C menggunakan persamaan.



Gambar 8.2. Rangkaian Transistor sebagai Saklar tanpa R_B

C. Transistor sebagai Saklar Penggerak Motor DC

1. Susunlah rangkaian seperti gambar di bawah ini. Tentukan Q_1 , R_1 , V_{cc} dan V_1



Gambar 8.3. Rangkaian Transistor sebagai Saklar tanpa R_B

2. Ukur besar tegangan R_1 dan Motor DC.
3. Tutup saklar. Apa yang terjadi pada Motor DC?
4. Ukur kembali besar tegangan R_1 dan Motor DC.
5. Ukur besar I_B dan I_C . Hitung besar penguatan transistor.

VI. Laporan Akhir

- Lakukan Analisis secara perhitungan dari percobaan diatas.
- Berikan kesimpulan dari hasil percobaan diatas.